

STABILNI
KOTLOVI

NOVELLA

IZMENJIVAČ
OD LIVENOG
GVOŽĐA



Stabilni kotlovi samo za grejanje sa mogućnošću priključka
akumulacionih bojlera Aquamax i Aquaplus

NOVELLA

**Beretta**
kotlovi na gas

Novella: ekstremno prilagodljiv

Linija Novella, je linija stabilnih kotlova koji služe samo za grejanje a imaju atmosferski gorionik i tučani izmenjivač. Izrađuju se u 10 različitih modela u rasponu od 24 do 71 kW sa otvorenom ili 26 i 32 kW sa zatvorenom komorom za sagorevanje. U slučaju potrebe za velikom količinom tople

sanitarne vode ostavljena je mogućnost priključenja na akumulacione bojlere Aquaplust ili Aquamax. Zajednički dizajn pruža najbolju mogućnost izbora za određenu instalaciju. Sem toga, zahvaljujući dodatnoj opremi, postoji mogućnost sprežanja čime se dobijaju uređaji velikih snaga.



Lep spolja, komotan unutra



Zahvaljujući upotrebi nove štampane ploče (opcija), moguće je upravljati, na vrlo jednostavan način, i eksternim pumpama na instalacijama sa više zona

Briga o svakom detalju dozvoljava integraciju modernog i elegantnog dizajna sa jednostavnom montažom i praktičnim održavanjem. Kotlovi Novella su opremljeni automatskim paljenjem sa jonizacionom kontrolom plamena. Uz sve modele serijski se isporučuje set za transformaciju na TNG.



Pumpa za grejanje (modeli PV) postoji mogućnost spajanja seta za hidrauličko povezivanje eksternih pumpi.

Ekspanziona posuda (mod PV)
Mod. RAI: 12 litara
Mod. RSI: 10 litara
Sigurnosni ventil: 3 bar-a

Zatvorena komora za sagorevanje (mod. RSI)

Unutrašnjost od livenog gvožđa.

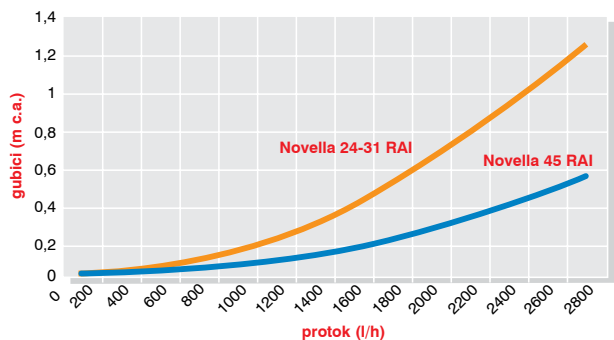
Kvalitet uređaja garantuje i materijal od kog se izrađuje. Zbog toga je telo uređaja iz programa Novella izrađen od livenog gvožđa visokog kvaliteta, koji zadržava svoje karakteristike na dugi period garantujući i otpornost materijala i konstantnost karakteristika.

Korišćenje uz potpunu sigurnost.

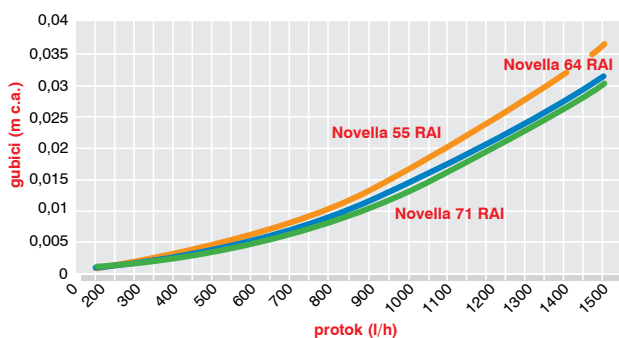
Osim normalnih sigurnosnih sistema, kotlovi Novella su opremljeni električnom zaštitom IP40 koja sprečava kontakt sa električnim delovima sigurnosnih sistema.

Karakteristike: protok/napor pumpe

Kotlovi **Novella** nisu opremljeni cirkulacionim pumpama. Za tačan proračun potrebno je uzeti u obzir gubitke u uređaju, koji su prikazani na dijagramu.



Gubici u uređaju Novella
24 - 31 - 45 RAI



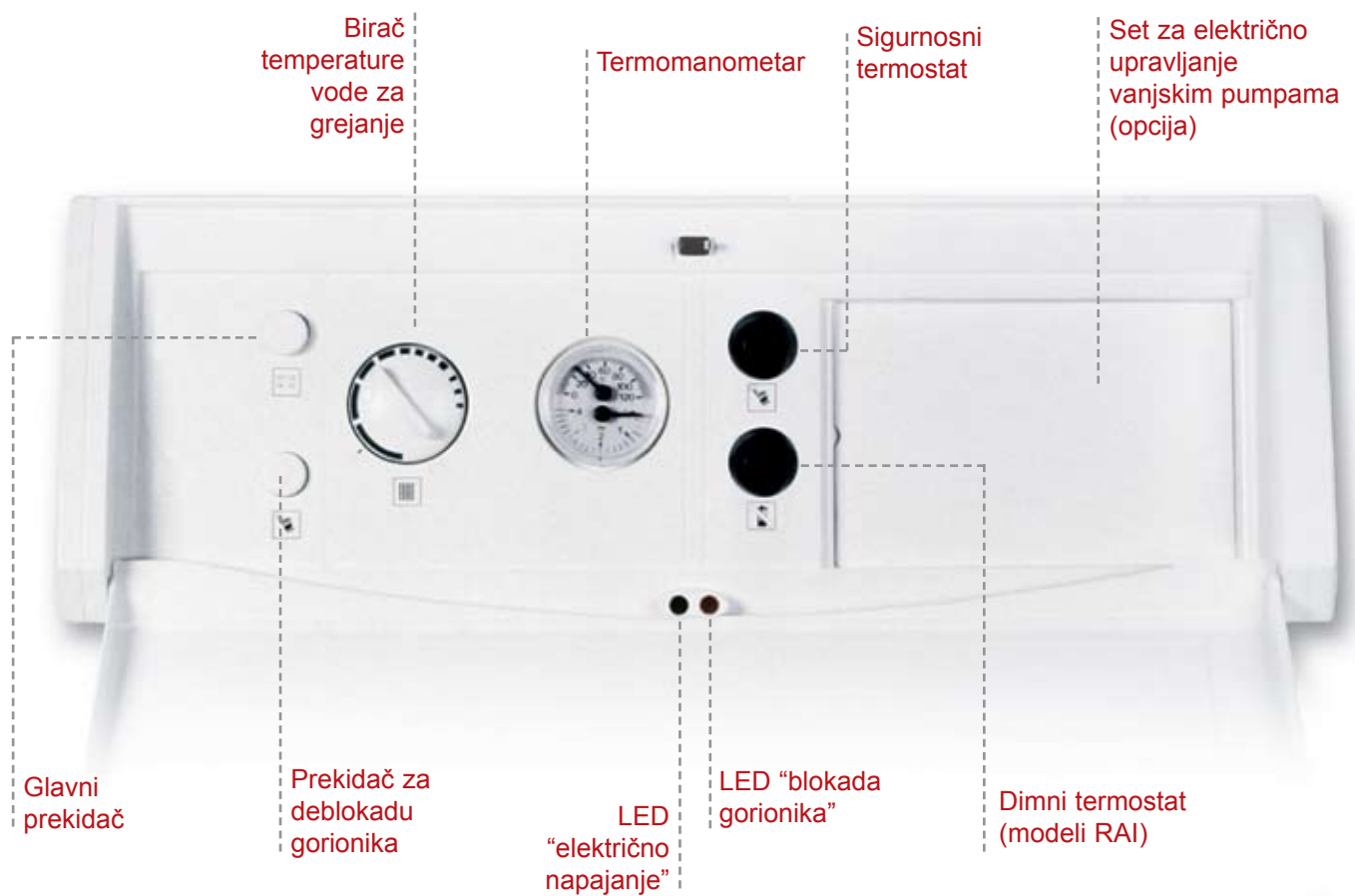
Gubici u uređaju Novella
55 - 64 - 71 RAI

Termostat sa vremenskim programatorom "Weekly"

Cela gama proizvoda Novella se može povezati na termostat sa vremenskim programatorom "Weekly" (na zahtev), koji je zamišljen i ostvaren tako da korisniku pruži mogućnost jednostavnog korišćenja i programiranja. Temperatura prostora je uvek u prvom planu i dobro je vidljiva, ali je dovoljno pritisnuti taster i očitati nameštenu vrednost; osim toga moguće je postaviti različite programe rada za svaki dan u nedelji. Zahvaljujući elegantnom i modernom dizajnu, Weekly se dobro uklapa u svaki ambijent.



Jednostavno korišćenje



Novi bojleri

Različita rešenja za “neograničenu količinu” tople vode

Nova linija akumulacionih bojlera od čelika, napravljena je radi spajanja sa kotlovima Novella da bi zadovoljila različite potrebe za sanitarnom vodom.

I estetika, kao kod svih proizvoda Beretta, je odabrana sa posebnom pažnjom. Spolja je čelični lim bele boje a komanda tabla se nalazi ispod poklopca.

Aquaplus, radi se u izvedbi od 120 litara i **predviđen je za bočno spajanje sa kotlom**. Zahvaljujući izmenjivaču od 30 kW, vrlo dobro odgovara zahtevima za velikom količinom tople vode.

Aquamax, je akumulacioni bojler **predviđen za horizontalno spajanje sa kotlom**, a raspoloživ je u verzijama 130, 170 i 220 litara. Zahvaljujući izuzetno čvrstoj konstrukciji, moguća je i montaža ispod samog kotla.

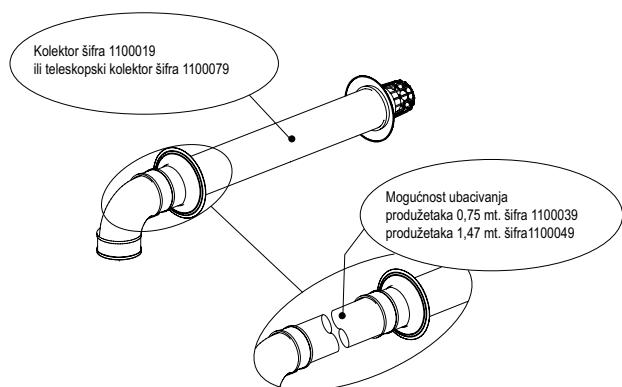
Aquaplus i **Aquamax** su kompletno opremljeni cirkulacionom pumpom, anodom od magnezijuma, biračem leto/zima i uređajem za potpuno isključivanje.



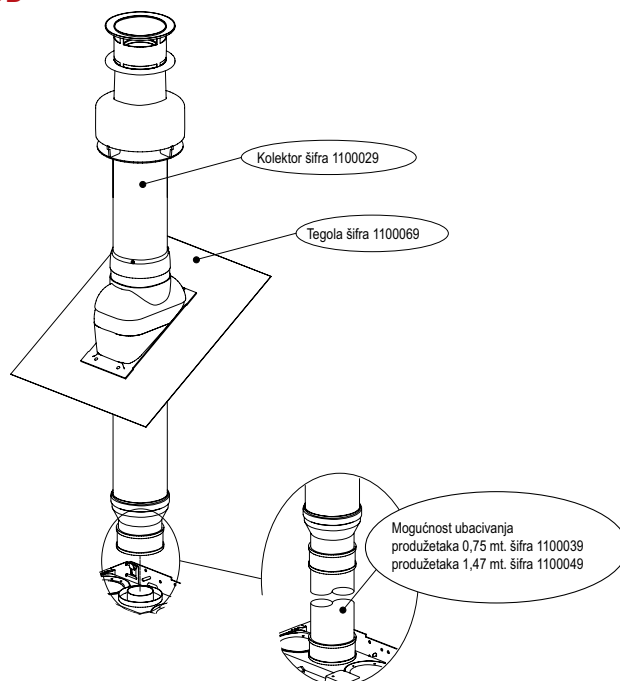
Najčešće korišćeni dimovodi

(za celokupan program sistema za odvod dimnih gasova Beretta-pogledajte katalog proizvoda)

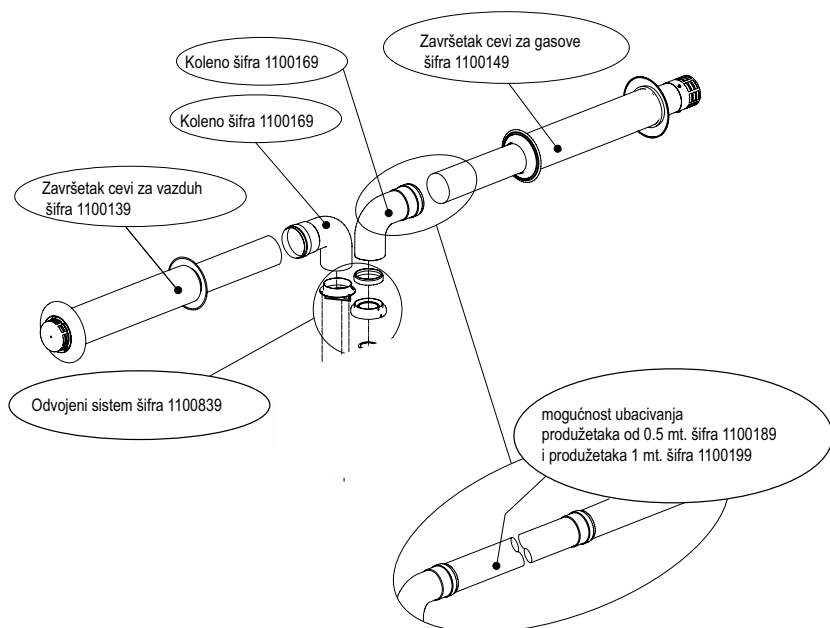
KOAKSIJALNI KOLEKTOR



KOAKSIJALNI VERTIKALNI ODVOD



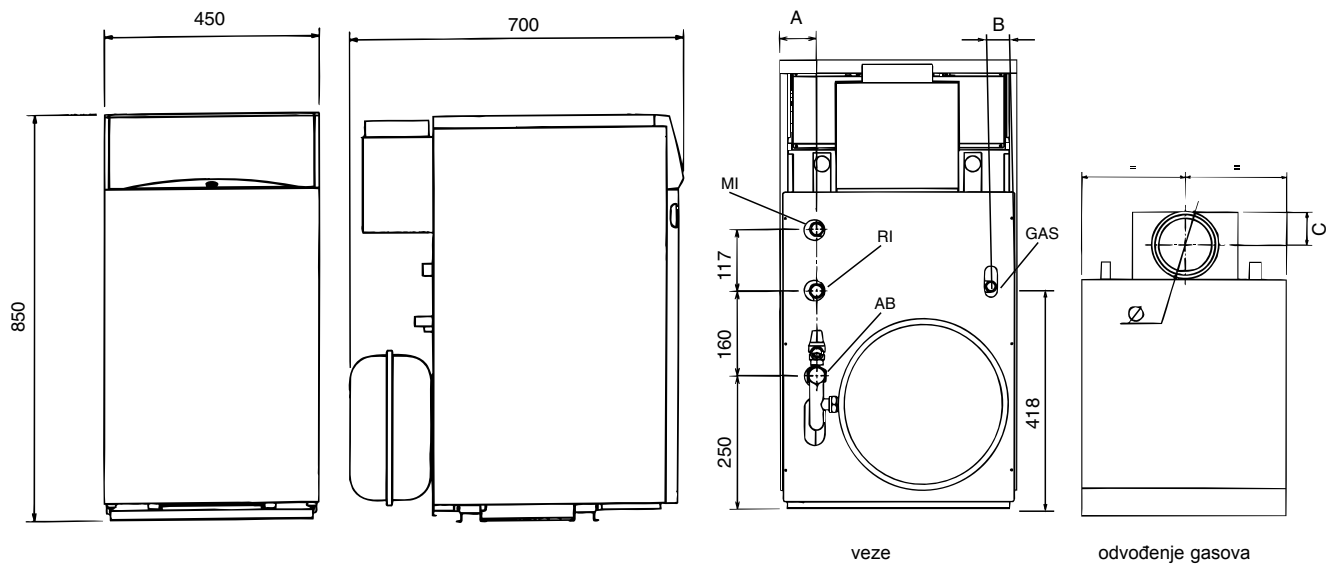
ODVOJENI SISTEM



Kod svih vrsta dimovodnih sistema pridržavati se odredbi lokalnih normi i pravilnika

Tehnički crteži

Novella 24/31 R.A.I. PV

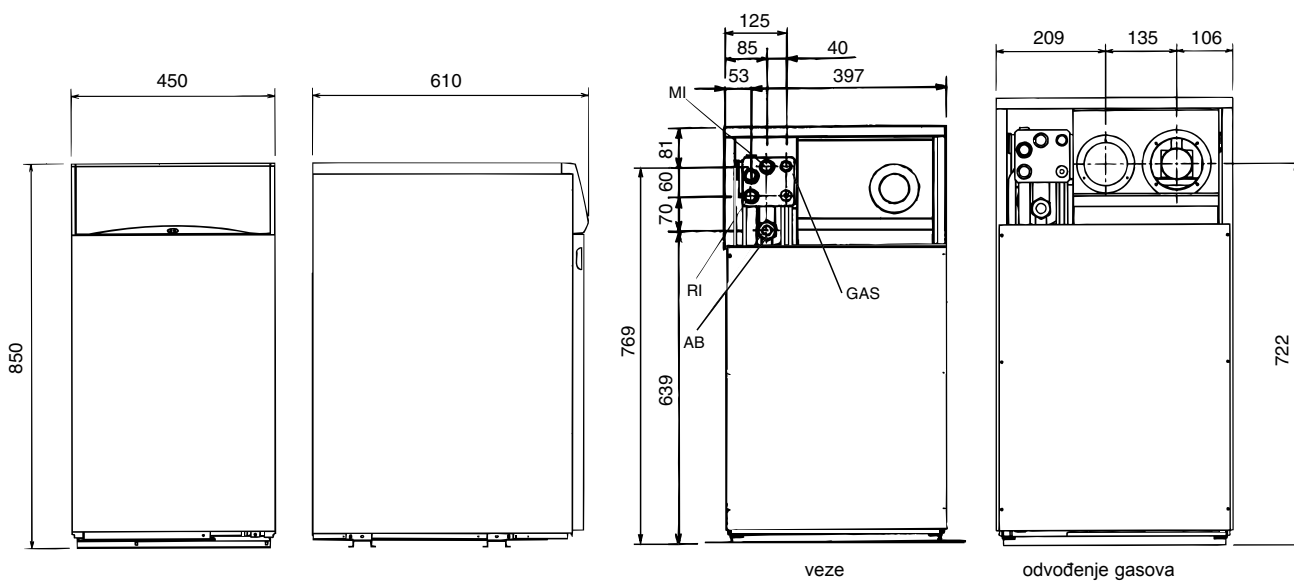


Legenda:
Povrat RI 3/4" M / Potis MI 3/4" M

Priključak za bojler: AB 3/4" M

| | A | B | C | Ø |
|-----------|----|----|----|--------|
| 24 RAI PV | 64 | 50 | 72 | 132 mm |
| 31 RAI PV | 28 | 28 | 77 | 142 mm |

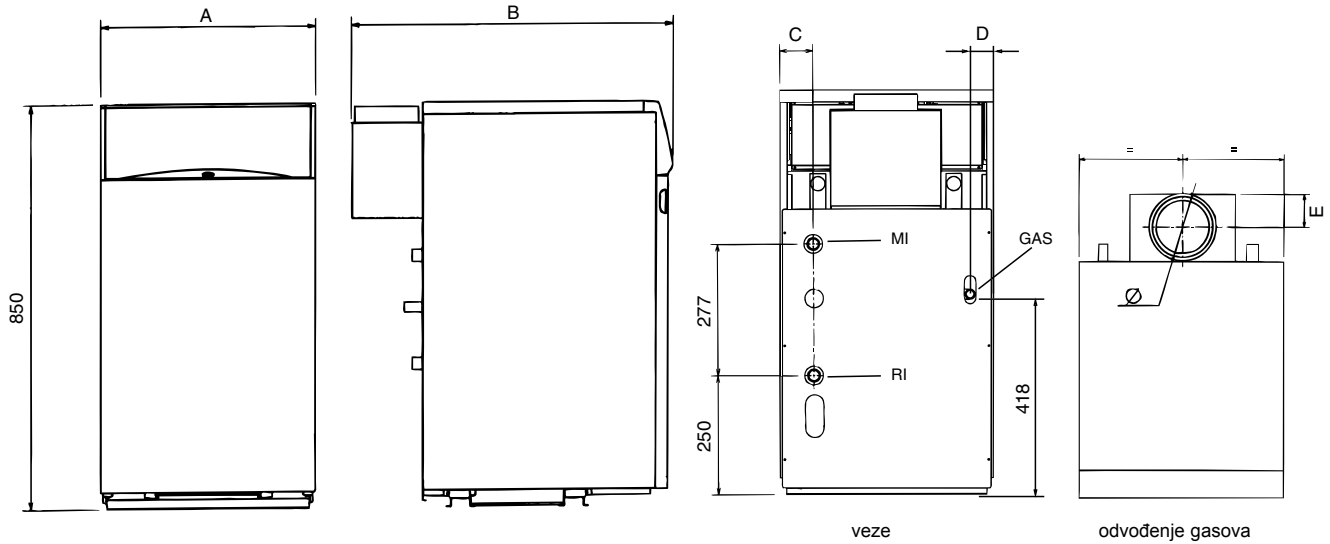
Novella 26/32 R.S.I. PV



Legenda:
Povrat RI 3/4" M / Potis MI 3/4" M

Priključak za bojler: AB 3/4" M

Novella 24/31/45 R.A.I.

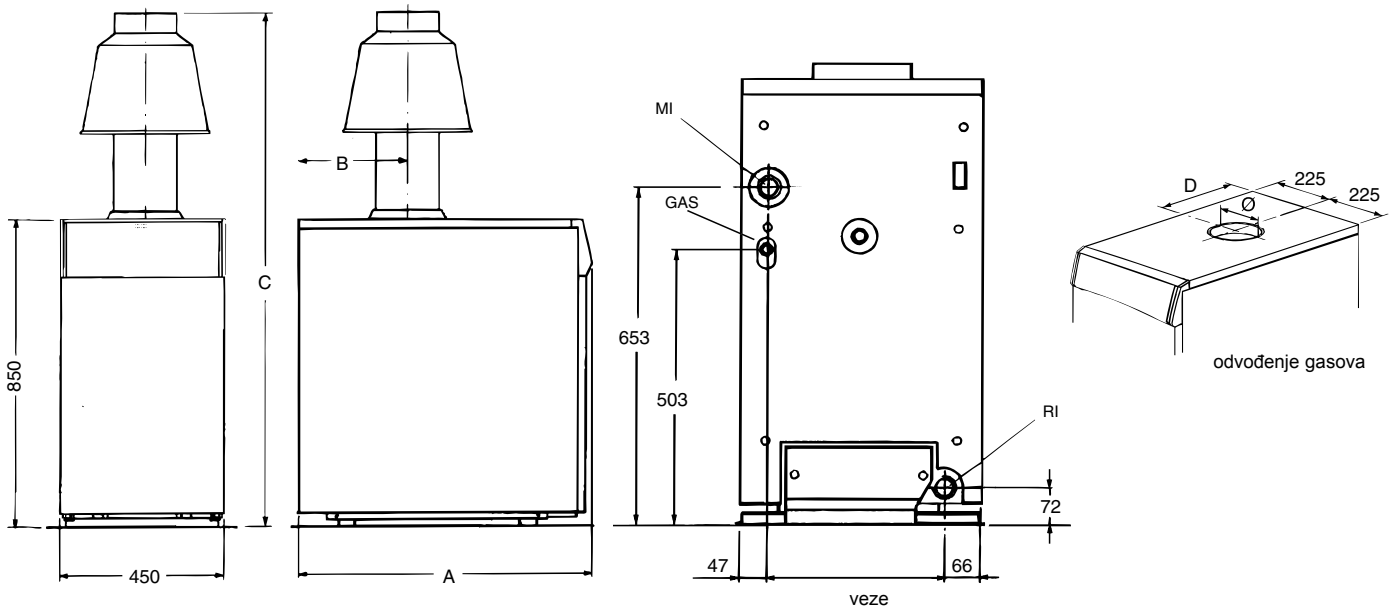


| | A | B | C | D | E | Ø | |
|--------|-----|-----|----|----|----|-----|----|
| 24 RAI | 450 | 675 | 64 | 50 | 72 | 132 | mm |
| 31 RAI | 450 | 675 | 28 | 28 | 77 | 142 | mm |
| 45 RAI | 600 | 720 | 28 | 36 | 97 | 182 | mm |

Legenda:

Povrat RI 3/4" M / Potis MI 3/4" M

Novella 55/64/71 R.A.I.



| | A | B | C | D | Ø | |
|--------|-----|-----|------|-----|-----|----|
| 55 RAI | 712 | 260 | 1475 | 260 | 182 | mm |
| 64 RAI | 795 | 302 | 1475 | 302 | 182 | mm |
| 71 RAI | 878 | 342 | 1700 | 342 | 202 | mm |

Legenda:

Povrat RI 1" 1/4 F / Potis MI 1" 1/4 F

Tehnički podaci

| KARAKTERISTIKE I RASPOLOŽIVI MODELI | Jedinica mere | Bollitore Aquaplus | Bollitore Aquaplus 130 | Bollitore Aquaplus 170 | Bollitore Aquaplus 220 |
|---|----------------|--------------------|------------------------|------------------------|------------------------|
| Položaj bojlera | | vertikalni | horizontalni | horizontalni | horizontalni |
| Položaj izmenjivača | | vertikalni | horizontalni | horizontalni | horizontalni |
| Zapremnina bojlera | l | 120 | 130 | 170 | 220 |
| Zapremnina izmenjivača | l | 5.3 | 5.9 | 8.6 | 10.6 |
| Površina izmenjivača | m ² | 1.14 | 0.97 | 1.42 | 1.75 |
| Maksimalna snaga (82°C primarni krug) | kW | 29.8 | 31.5 | 37 | 43 |
| Količina sanitarne vode sa ($\Delta T=35^{\circ}C$) | l/h | 730 | 775 | 900 | 1056 |
| Količina vode u 10' sa akumulacijom 48°C (*) | l | 175 | 140 | 190 | 240 |
| Količina vode u 10' sa akumulacijom 48°C (*) | l | 235 | 240 | 330 | 410 |
| Vreme zagrevanja ($\Delta T=35^{\circ}C$) | min | 14.5 | 9 | 11 | 13 |
| Maksimalni radni pritisak | bar | 7 | 6 | 6 | 6 |
| Električno napajanje | V/Hz | 230/50 | 230/50 | 230/50 | 230/50 |
| Električna snaga | W | 85 | 85 | 85 | 85 |
| Stepen zaštite | IP | X0D (40) | 40 | 40 | 40 |

DIMENZIJE

| | | | | | |
|-----------------------|----|-------------|-------------|--------------|--------------|
| Dimenzije (V x Š x D) | mm | 850x600x600 | 625x600x920 | 625x600x1090 | 625x600x1310 |
| Masa | kg | 85 | 96 | 111 | 126 |

(*) Temperatura ulazne vode 13 °C a srednja izlazna temperatura 43 °C

Tehnički podaci

| KARAKTERISTIKE I RASPOLOŽIVI MODELI | Jedinica mere | Novella 24 R.A.I. | Novella 31 R.A.I. | Novella 45 R.A.I. | Novella 55 R.A.I. | Novella 64 R.A.I. | Novella 71 R.A.I. |
|--|---------------|-------------------|-------------------|-------------------|-------------------|-------------------|-------------------|
| Nominalno termičko opterećenje | kW | 26.6 | 34.4 | 50 | 61.0 | 70.5 | 79.0 |
| | kcal/h | 22880 | 29590 | 43000 | 52460 | 60630 | 67940 |
| Nominalni termički učinak | kW | 24.0 | 31.0 | 45.0 | 55.0 | 63.5 | 71.1 |
| | kcal/h | 20640 | 26660 | 38700 | 47300 | 54600 | 61150 |
| Električna snaga | W | 15 | 15 | 15 | 23 | 23 | 23 |
| Napon napajanja/frekvencija | V/Hz | 230/50 | 230/50 | 230/50 | 230/50 | 230/50 | 230/50 |
| Stepen električne zaštite | IP | 40 | 40 | 40 | 40 | 40 | 40 |
| Iskorišćenje pri maksimalnom opterećenju Pn max | % | 90.23 | 90.12 | 90.0 | 90.2 | 90.1 | 90.0 |
| Iskorišćenje pri smanjenom opterećenju (30%) | % | 87.8 | 89.0 | 89.8 | 90.1 | 90.0 | 90.0 |
| Gubici u dimnjaku i na oplati sa ugaše. gorionikom | % | 1.65 | 1.37 | 1.23 | 1.12 | 1.26 | 1.05 |

NAČIN RADA - GREJANJE

| | | | | | | | |
|--|--------|---------|---------|---------|---------|---------|---------|
| Maksimalni pritisak i temperatura | bar/°C | 3/100 | 3/100 | 3/100 | 3/100 | 3/100 | 3/100 |
| Područje izbora temperature vode za grejanje | °C | 34 ÷ 82 | 34 ÷ 82 | 34 ÷ 82 | 34 ÷ 82 | 34 ÷ 82 | 34 ÷ 82 |

PRIKLJUČCI

| | | | | | | | |
|--|--------|---------|---------|---------|---------|---------|---------|
| Maksimalni pritisak i temperatura | bar/°C | 3/100 | 3/100 | 3/100 | 3/100 | 3/100 | 3/100 |
| Područje izbora temperature vode za grejanje | °C | 34 ÷ 82 | 34 ÷ 82 | 34 ÷ 82 | 34 ÷ 82 | 34 ÷ 82 | 34 ÷ 82 |

PRIKLJUČAK NA DIMNJAK

| | | | | | | | |
|--------|----|-----|-----|-----|-----|-----|-----|
| Promer | mm | 130 | 140 | 180 | 180 | 180 | 200 |
|--------|----|-----|-----|-----|-----|-----|-----|

DIMENZIJE, MASA, GAS

| | | | | | | | |
|-------------------|----|-------------|-------------|-------------|-------------|-------------|-------------|
| Dimenzije (VxŠxD) | mm | 850x450x675 | 850x450x675 | 850x600x720 | 850x450x712 | 850x450x795 | 850x450x878 |
| Masa | kg | 100 | 118 | 154 | 190 | 225 | 251 |
| Gas | | Zemni - TNG | Zemni - TNG | Zemni - TNG | Zemni - TNG | Zemni - TNG | Zemni - TNG |

Legenda: R = grejanje; A = otvorena komora; I = elektronsko paljenje, jonizacijska kontrola.



DISTRIBUTER:



PMN

Predstavništvo za SiCG

PMN d.o.o. Jagodinska 2, 11090 Beograd
Tel.: + 381 11 237 00 13, Fax.: + 381 11 237 94 96
e-mail: pmn@eunet.yu • www.pmn.co.yu